

FRAMES

Fiche Technique

Un casier pour tous.

Une armoire universelle pour faire équipe et démocratiser l'espace. Un casier qui favorise le rangement et s'adapte aux nouveaux modes de travail flexibles et itinérants. Un produit incontournable quelle que soit l'activité exercée.

S'agissant d'un système modulaire qui permet de créer toutes sortes de compositions adaptées à tout type de projets, Frames offre une nouvelle vision du rangement, plus transversale, pour que chacun dispose de son propre espace.

Disponible en 3 hauteurs, il a hérité des

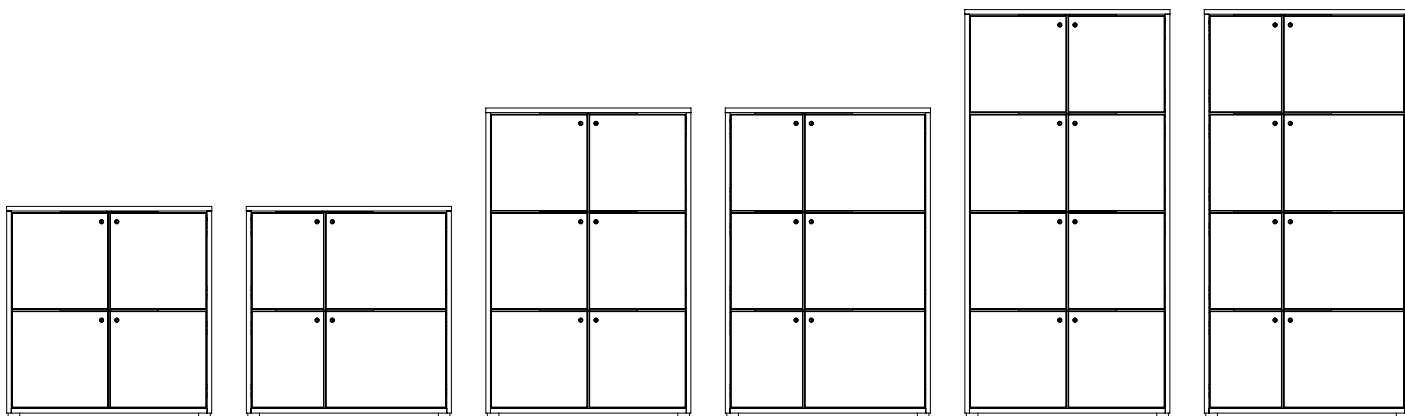


caractéristiques principales de la famille 60/40: tiroirs en aluminium, fonds d'armoire phono absorbants en couleur, portes symétriques et asymétriques permettant de créer 3 espaces différents, encadrement et joints accentués et utilisation d'un système de grilles pour la création d'un patron modulaire. Un produit utile doté d'une esthétique «Front Office».

Typologies

Mélamine

Casiers en mélamine. Nous proposons trois hauteurs et deux types de portes pour six configurations différentes:



Structure

Matériel

La structure des armoires est en mélaminé de 19mm sur aggloméré haute densité (600kg/m³). Les chants sont en ABS/PVC de 2mm. Disponible en Blanc 9003 (B3) et Titane (T1).

Piètement

Vérins en plastique de 48mm de diamètre réglables de l'intérieur grâce à une clé Allen. Capacité de charge de 70kg par vérin.

Portes

Matériel

Mélamine de 19mm sur aggloméré haute densité (600kg/m³). Chants ABS / PVC de 2mm. Disponible en Blanc 9003 (B3) et Titane (T1).

Typologies

Il existe deux typologies de portes:

- Portes à battants classiques, disponibles pour les trois hauteurs de la gamme FRAMES.
- Portes à battants asymétriques, proportion 60/40, disponibles pour les trois hauteurs de la gamme FRAMES.

Charnières

Charnières au design moderne et adaptable ayant remporté le REDDOT Award. L'amortisseur est caché à l'intérieur de la charnière, une innovation qui satisfait aux exigences les plus élevées en matière de confort et fonctionnalité. Les portes se ferment d'un simple mouvement du poignet, en douceur et en silence grâce à leur mécanisme de retenue à partir de 35°. Installation sans outil.

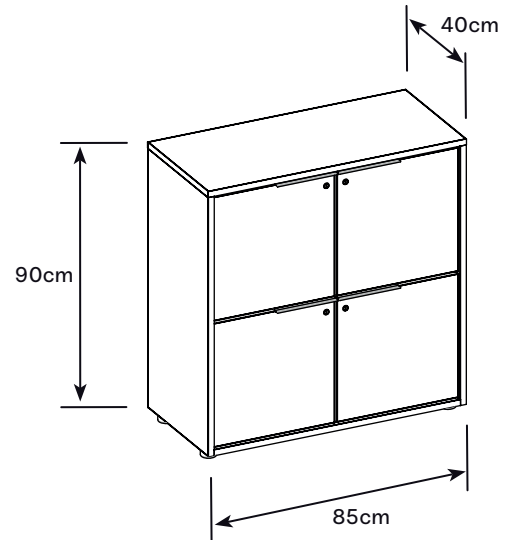
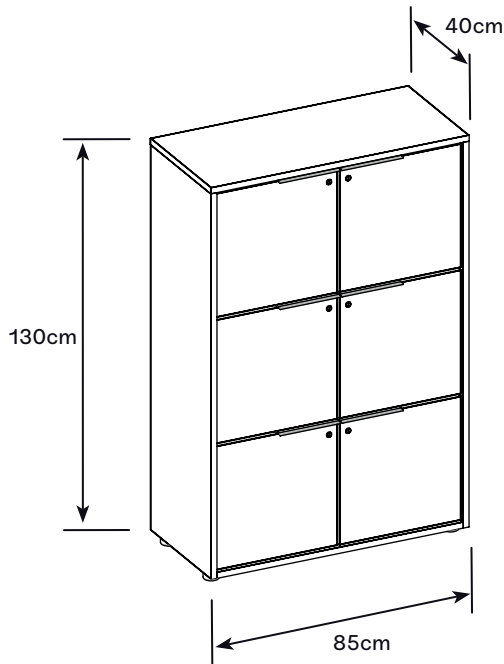
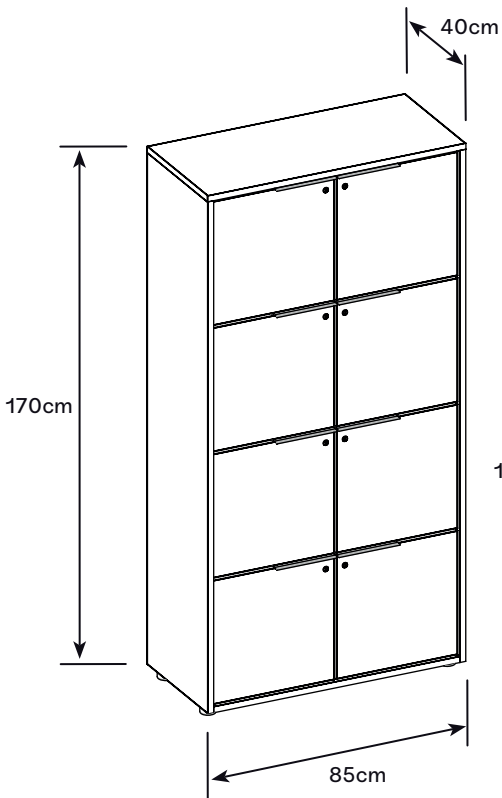
Serrures

Les finitions de la serrure et de sa plaque de protection sont en aluminium.

Toutes les portes des différentes configurations de casiers sont équipées d'une serrure.



Dimensions



Poignées et clé

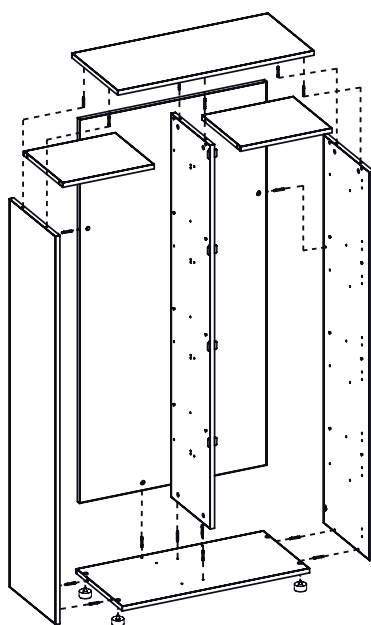
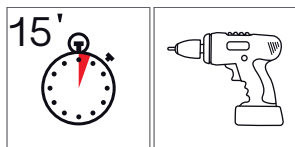
Poignées au design exclusif, fabriquées en aluminium extrudé. Elles se distinguent par la pureté et l'élégance de leur ligne en parfaite harmonie avec le style du meuble. Deux finitions sont disponibles: aluminium anodisée (AN) et blanc (B3).

Intégration d'un nouveau concept de clé pliable, en plastique transparent, compacte et sophistiquée, parfaitement adaptée au style du meuble. Le logo de JG est gravé sur la clé.



Installation

Les armoires sont préinstallées, ce qui permet de réduire le temps d'installation. On estime qu'une fois les éléments déballés, l'installation d'une armoire prend environ 15 minutes selon le modèle. Les vérins sont réglables d'en haut et de façon précise grâce aux clés Allen.



Emballage

Afin de réduire la consommation de carton, l'emballage est constitué de profilés renforcés spécialement conçus pour une protection optimale du produit. De plus, l'ensemble est recouvert d'un film plastique de 30 ou 35 microns d'épaisseur.

Accessoires

Étagères métalliques

- Étagères métalliques idéales pour diviser horizontalement les espaces et les structurer.
- Fabriquées en acier de 1,2mm d'épaisseur, leur configuration peut être personnalisée.
- Trois dimensions sont disponibles et compatibles avec les portes symétriques ou asymétriques.
- La capacité de charge des étagères métalliques est de 15kilos.

Coffret

En plaques d'acier de 1,2mm d'épaisseur, idéal pour déposer de petits objets de valeur à l'intérieur du casier. Compatible avec toutes les portes.



Ensemble râtelier

- Portemanteau idéal pour suspendre des vêtements longs comme les pardessus ou les gabardines. Dans la partie supérieure, on peut déposer des objets de différentes dimensions: bonnets, casques, voire livres.
- Cet ensemble est complété par une étagère de rangement inférieure au design personnalisé destinée à recevoir des sacs à main, des sacs à dos, des porte-documents ou des chaussures.
- Cet ensemble n'est compatible qu'avec l'armoire de 4 hauteurs (1m 70).
- La capacité de charge du portemanteau est de 25kilos. Attention! Ne pas s'y agripper.
- La capacité de charge de l'étagère inférieure est de 25kilos. Attention! Ne pas s'y asseoir, ni y grimper.

Patère

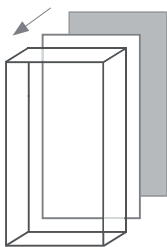
En plaques d'acier de 2mm d'épaisseur, accessoire idéal pour accrocher des vêtements et des accessoires comme les planches à roulettes. La capacité de charge du patère est de 10kilos.

Panneaux arrière extérieurs

Composé d'une plaque DM et d'un revêtement textile. Trois types de revêtement disponibles: S1 (SLIM) et S2 (DUO, ERA). Union à la surface à l'aide de velcros: cet accessoire peut donc être ajouté à n'importe quel moment. Épaisseur selon le revêtement textile: S1 8,5mm; S2 7,5mm.

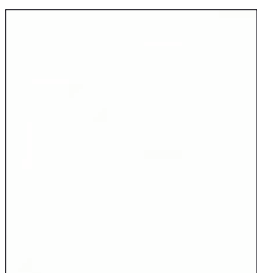
POSITION

PAR-DERRIÈRE le fond en mélamine de l'armoire, ce qui rend le panneau arrière acoustique visible de l'EXTÉRIEUR de l'armoire.



Finitions

Mélamine



B3

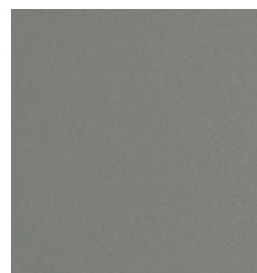


TI

Métal



B3



TI

Tissus

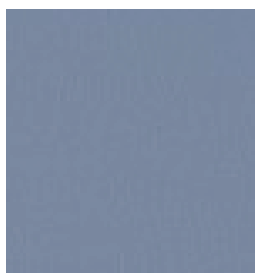
Tapissage S1 SLIM:



432



446



452



474

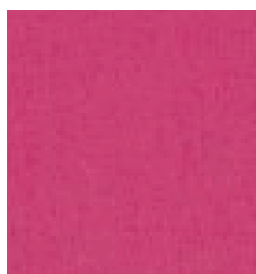


494

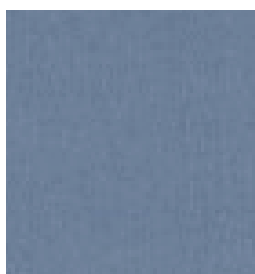
Tapissage S2 DUO:



202



219



225

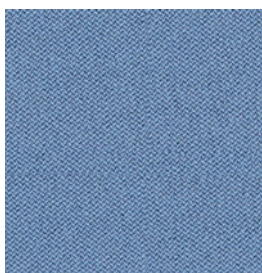


234

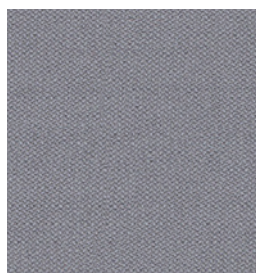


239

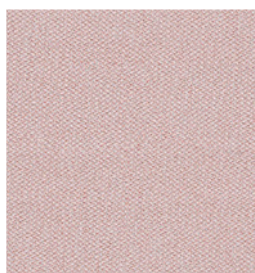
Tapissage S2 ERA:



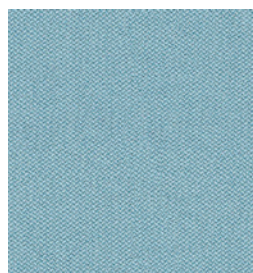
E08



E11



E19



E20

Entretien, Qualité et Ecologie

Notre société dispose depuis plusieurs années, du certificat de qualité **ISO 9001**, et du label **TECNALIA**, entité qui vérifie et homologue les matières premières, et certifie la conformité aux différentes normes européennes applicables au mobilier de bureau.

En ce qui concerne notre politique de respect pour l'environnement, nous avons implanté et certifié toutes les directives recueillies dans les normes **ISO 14001** et **ISO 14006**, et offre aussi sous demande du client, la certification forestière selon système **PEFC** et **FSC®**, en garantissant que la matière utilisée provient d'exploitations à bois soutenables. La conformité à toutes ces normes, facilite l'obtention de points LEED avec nos produits.

Le plus approprié pour nettoyer nos meubles est l'utilisation d'un chiffon propre en microfibre légèrement humidifié avec eau, sans produits de nettoyage supplémentaires. Si la salissure persiste, utiliser ce même chiffon en microfibre ou un chiffon 100% coton, légèrement humecté d'eau et d'un peu de savon neutre ou de nettoyant pour les vitres (sauf sur le bois naturel). Ensuite, essuyer avec un chiffon doux et sec.

Il est vivement déconseillé d'utiliser des produits contenant des substances ammoniacales, caustiques ou des solvants. Les produits d'entretien pour les meubles contiennent en général des substances comme des cires pour accentuer la brillance des surfaces en bois naturel ternies par l'utilisation et par le fil du temps, cependant ils risquent de donner au meuble un aspect gras et modifier ainsi de façon irréversible son aspect d'origine, raison pour laquelle ces produits sont également déconseillés.



Recyclable

Les composants de nos meubles sont facilement démontables et recyclables.



Fabrication

Processus de fabrication respectueux de l'environnement.



Utilisation

Nos produits sont ergonomiques et sûrs pour les utilisateurs.



Transport

Réduction maximale de l'impact du transport et des emballages dans l'environnement.



Matériaux

Matériaux recyclés et de métaux de seconde fusion.



Certified company in management system, quality and environment by:



Sistema de Gestión
 ISO 9001:2015
 ISO 14001:2015
 ISO 14006:2011
 www.tuv.com
 ID 1100008125